

“DIANA”

DVOUSLOUPCOVÝ ZÁTKOVAČ

17040 STANDARD: S lisovaným pouzdrém z pozinkované oceli

Rozměry:

V zavřeném stavu (demontovaná páka): 126 x 186 x 300 mm

Otevřené (demontovaná páka): 126 x 186 x 445 mm

Materiál:

Plastové části: polyamid PP (polypropylen)

Kovové části: pozinkovaná/niklovaná ocel

Rozměry láhve:

Minimální výška: 160 mm

Maximální výška: 300 mm

Maximální průměr: 80 mm

Popis

Dvou sloupový stolní zátkovač pro korunkové uzávěry o průměru 26 mm vhodný pro uzavírání lahví.

0,25-0,33-0,50-0,66 a 0,75 litru.

Vyrobeno z polypropylénu zatíženého pozinkovanými, poniklovanými ocelovými detaily, vysoce kvalitními netoxickými a nealergizujícími materiály.

Jednoduché použití, snadno nastavitelné podle velikosti lahve, snadno přenosné, lehké a malé.

Přenosný, lehký a prostorově nenáročný, praktický a ideální pro příležitostné použití, nebo pro malé série lahví.

Základna má čtyři měkké gumové nožičky, které zajišťují stabilní oporu na pracovní ploše.

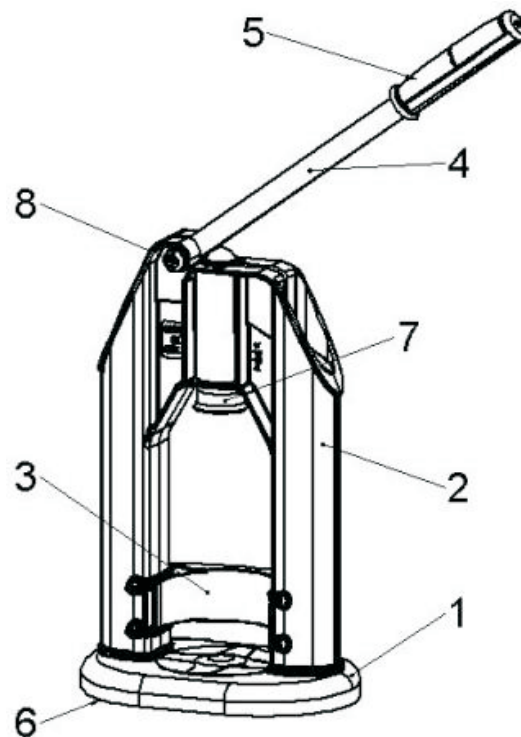
Je vybavena pohodlnou ovládací pákou s protiskluzovou rukojetí. Umožňuje uzavírat láhve o výšce 16 až 30 cm a maximálním průměru 8 cm jen s mírnou fyzickou námahou.

Díky dvěma symetrickým sloupkům a vyváženému rozložení sil se pouzdro posouvá ve svisle rovině přesně zarovnáno s hrdlem láhve.

Uzávěr je tak přesně utažen plynulým a rovnoměrným pohybem páky.

Má také užitečný magnet umístěný uvnitř pouzdra, který umožňuje snadné a přesné

umístění korunkového uzávěru a pružinový vyhazovač, který usnadňuje vyjmutí láhve po ukončení uzavírání.



1. Základna
2. Hlava
3. Blok
4. Páka
5. Rukojeť
6. Nohy
7. Pouzdro
8. Šroub a protikus

Ing. Viktor Fukala

E-mail: fukala@coopers.cz; www.domacimikropivovary.cz (e-shop)

Šenovská 699/1, 736 01 Havířov, Česká republika, Tel: +420/608 887 759

Coopers